



**WS462110**  
**Шкаф для подогрева посуды серии 400**  
**Нержавеющая сталь под стеклом**  
**Ширина 60 см, высота 29 см**

Дверца без ручки, открывается автоматически  
Яркая внутренняя подсветка  
Плавное закрытие  
Внутренняя отделка из нержавеющей стали, стеклянное дно  
4 ступени нагрева с возможностью регулировки температуры от 40С до 80С  
Можно не только поддерживать температуру блюда, но и готовить.

#### Режимы нагрева

Размораживание продуктов/  
Приготовление дрожжевого теста  
Подогрев небольших контейнеров  
Поддержание блюд в теплом состоянии  
Подогрев посуды

#### Управление

Управление с помощью поворотного переключателя  
Ручка в нижней части фронта.

#### Особенности

Полезным объем 51 литров  
Вмещает 12 комплектов посуды, включая тарелки диаметром 24 см и суповые тарелки.  
Максимальная загрузка 25 кг  
Внутренние размеры 475 x 236 x 458 мм.(Ш x В x Г).  
Нагревательный элемент интегрирован в дно прибора под стеклом  
Вентилятор для равномерного распределения температуры.  
Индикатор включения.  
Дно из ударопрочного стекла.

#### Рекомендации по монтажу

Фасад прибора выступает на 47 мм от уровня мебели.  
Розетка для подключения прибора может располагаться непосредственно за прибором

#### Подключение

Мощность подключения 0,81 kW  
Сетевой шнур длиной 1,5 м с вилок.

#### Основные характеристики

**Встраиваемый/ свободностоящий**  
Встроенный  
**Цвет фронтальной панели**  
нержавеющая сталь  
**Макс.вместимость тарелок**  
40  
**Макс. вместимость чашек для эспрессо**  
120  
**Размеры прибора (мм)**  
288 x 590 x 535  
**Размеры прибора в упаковке (мм) (ВxШxГ)**  
350 x 650 x 730  
**Размеры ниши для встра. (мм)**  
288 x 560 x 550  
**EAN-код**  
4242006172961

#### Параметры потребления и подключения

**Мощность подключения к электроэнергии (Вт)**  
810  
**Предохранители (А)**  
10  
**Напряжение (В)**  
220-240  
**Частота (Гц)**  
50; 60  
**Тип штепсельной вилки**  
Gardy plug w/ earthing

Изготовлено 2019-07-10  
Страница 1

#### Варианты цветового исполнения

**WS462110**  
Нержавеющая сталь под стеклом  
Ширина 60 см, высота 29 см  
**WS462100**  
Окраска стекла, цвет Gaggenau антрацит  
Ширина 60 см, высота 29 см

WS462110

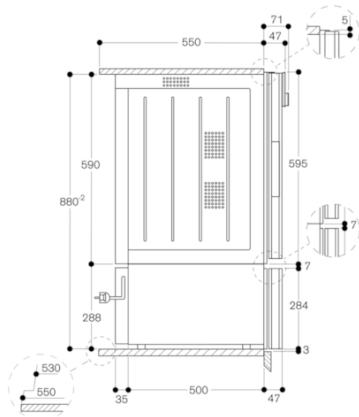
Шкаф для подогрева посуды серии  
400

Нержавеющая сталь под стеклом  
Ширина 60 см, высота 29 см

Изготовлено 2019-07-10

Страница 2

Вид сбоку, WS 462 под ВО



**GAGGENAU**